

## שואב שוטף אלחוטי Supreme s25

---

יש לקרוא את הוראות הבטיחות טרם השימוש במוצר.

עמוד	פרק
3-4	הוראות בטיחות
5-6	תצוגת המוצר
7	שימוש ראשוני במוצר
8-12	סדר פעולות שימוש במוצר
13-15	סדר פעולות תחזוקת המוצר
16	שירות ואחריות

1. **הוראות בטיחות אלו מיועדים עבור שואב שוטף אלחוטי Supreme s25** (להלן: "המוצר")
2. **המוצר נועד לשימוש ביתי בלבד**, ואינו מיועד לשימוש מסחרי, תעשייתי או מקצועי מכל סוג.
3. **חל איסור מוחלט להשתמש במוצר לצורך שאיבה של חומרי עבודה, בוץ, זכוכית, אבנים, חלקיקים גדולים או חפצים חדים**, וכן כל שימוש שאינו מוגדר כחלק מניקוי רצפות ביתיות. שימוש מסוג זה עלול לגרום לנזק למנוע, לסתימות ולירידה משמעותית באורך חיי המוצר.
4. **אין לשאוב חומרים חמים או דליקים**, לרבות סיגריות, גחלים, אפר חם, בנזין, אלכוהול, ממיסים, צבעים או כל חומר העלול להתלקח.
5. **אין לשאוב אבקות עדינות** כגון גבס, מלט, טיח, פיח, קמח, נסורת דקה או טונר למדפסות. חומרים אלו עלולים לחדור אל המנוע ולגרום לנזק בלתי הפיך.
6. **יש לנקות את גוף המוצר באמצעות מטלית יבשה בלבד**. אין לשטוף את גוף המוצר תחת מים זורמים ואין להטותו כאשר מים נמצאים במיכלים.
7. **יש לאחסן את המוצר במקום מוצל, יבש ויציב**, ולהימנע מחשיפה לחום קיצוני, קור קיצוני או לחות גבוהה.
8. **יש להטעין את המוצר במלואו לפני השימוש הראשוני** או לאחר תקופה ארוכה ללא שימוש.
9. לצורך טעינת המוצר:
  - 9.1 יש לחבר את **עמדת הטעינה** לחשמל ולהניח את המוצר במקומו הייעודי.
  - 9.2 יש למקם את עמדת הטעינה במקום **יבש, מוצל ויציב**, הרחק ממקורות מים ומידיים רטובות.
10. **יש להשתמש אך ורק במטען המקורי שסופק עם המוצר**. שימוש במטען לא תואם עלול לגרום לנזק למוצר, להתחממות יתר או סכנת שריפה.
11. למוצר קיים **מנגנון בטיחות למניעת טעינת יתר**. במקרה שצג ה-LED אינו נכבה לאחר טעינה מלאה - יש לנתק את עמדת הטעינה מהחשמל וליצור קשר עם היבואן.

12. אין לאפשר לילדים להשתמש במוצר ואין להשאיר את המוצר פועל ללא השגחה.

13. במקרה שבו : (1) המוצר אינו פועל כראוי ; (2) חלקים מסוימים נשברו ; (3) מים חדרו או חשש שמים חדרו לאזור המנוע ; (4) קיים חשש לסכנת התחשמלות, ריח חריג או התחממות חריגה - יש להפסיק את השימוש באופן מיידי ולפנות ליבואן להמשך טיפול.

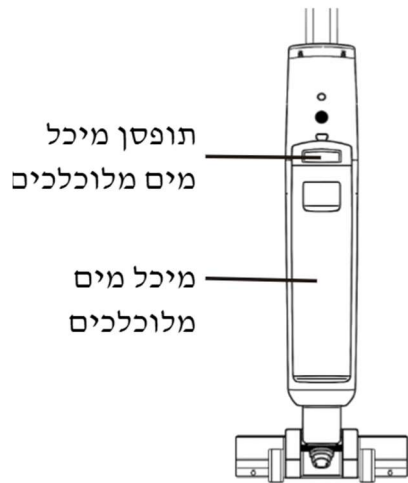
14. אין לפרק, לפתוח או לשנות את מבנה המוצר או הסוללה. כל התעסקות פנימית שאינה מתבצעת ע"י גורם מורשה מטעם היבואן עלולה לגרום לסכנת בטיחות ולביטול האחריות.

15. אין להשתמש בחומרי ניקוי מקציפים, חומציים, בסיסיים או קורוזיביים. מותר להשתמש בכמות קטנה של חומר ניקוי ייעודי הנמס במים ואינו מקציף.

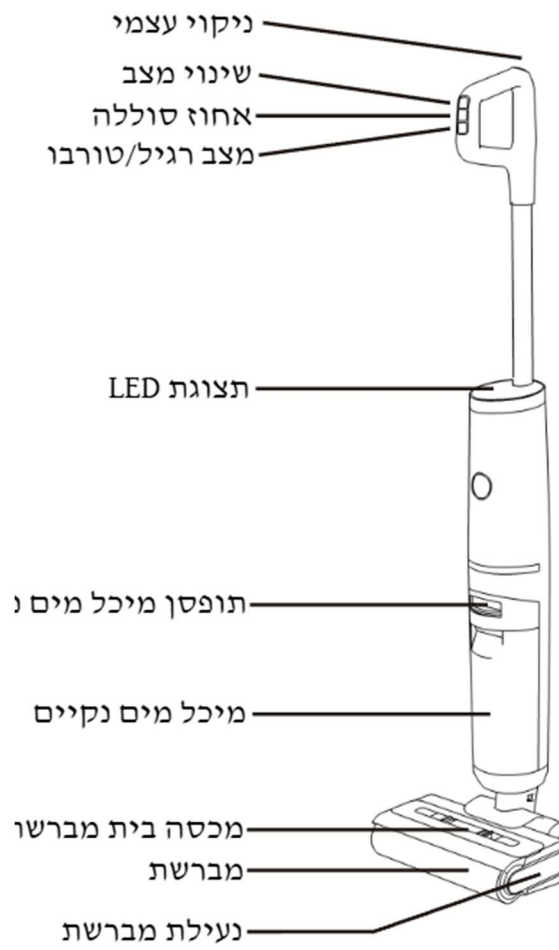
16. חובה לרוקן את מיכל המים המלוכלכים לאחר כל שימוש, ולשטוף אותו במים נקיים לשמירה על היגיינה ועל תקינות המוצר.

17. שימוש שאינו בהתאם להוראות אלו עלול לגרום לנזק שאינו מכוסה באחריות היבואן.

מבט אחורי

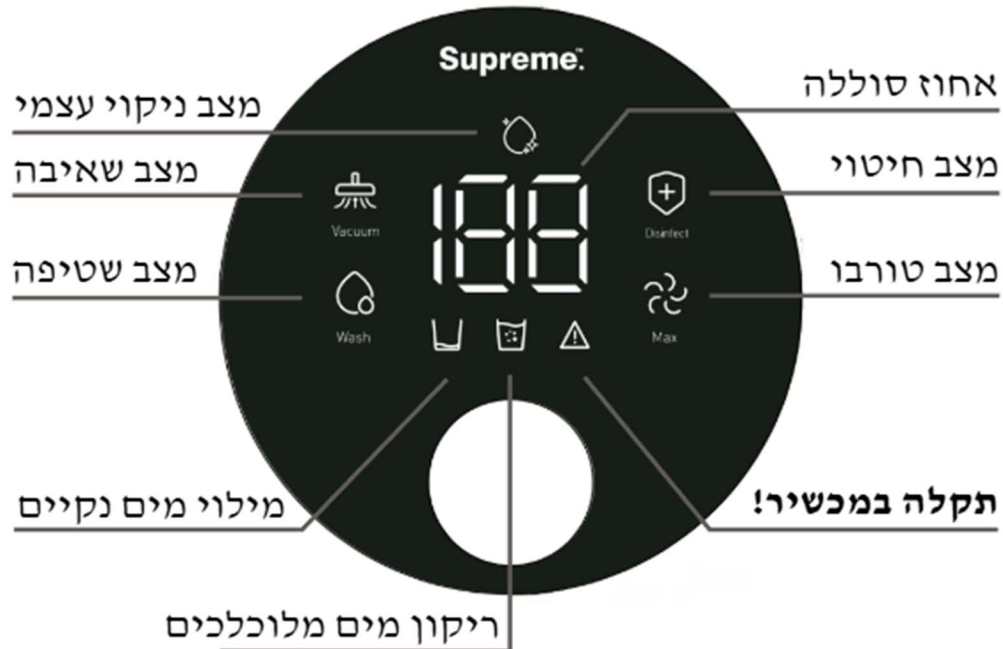


מבט קדמי



## 2. תצוגת LED

המוצר כולל תצוגת LED לנוחיות המשתמש. ראה פירוט:

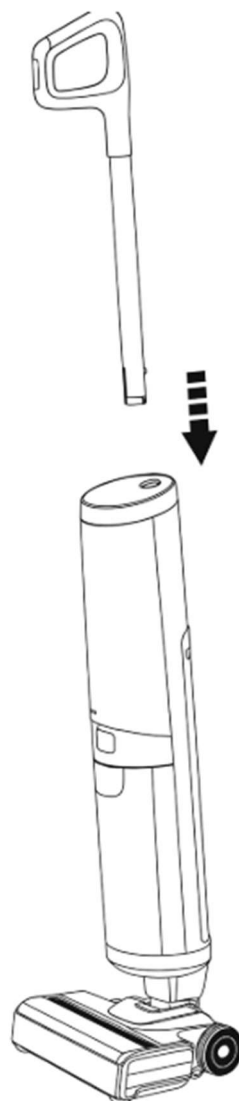


## פרק ג: שימוש ראשוני במוצר

---

**אזהרה:** יש לוודא כי המכשיר טעון במלואו בטרם השימוש הראשון.

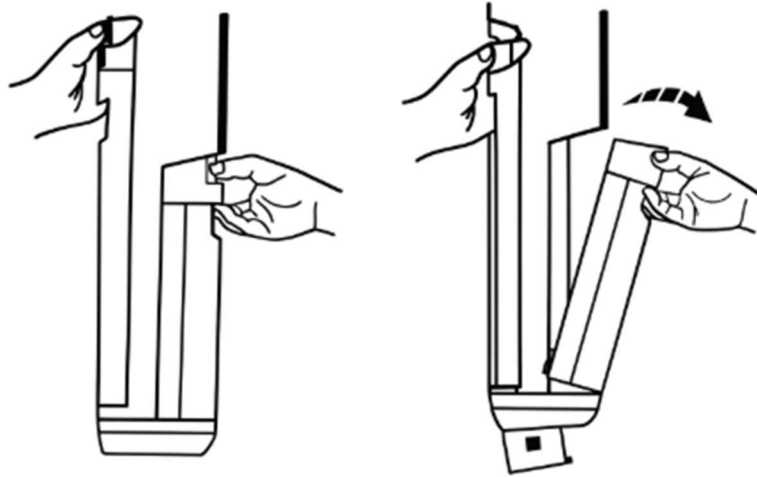
1. יש לחבר את מוט האולמיניום לגוף המוצר. ראה תמונה:



## פרק ד: סדר פעולות שימוש במוצר

על מנת לאפשר למוצר להפיק את המקסימום, יש לחזור על סדר הפעולות בטרם כל שימוש במוצר.

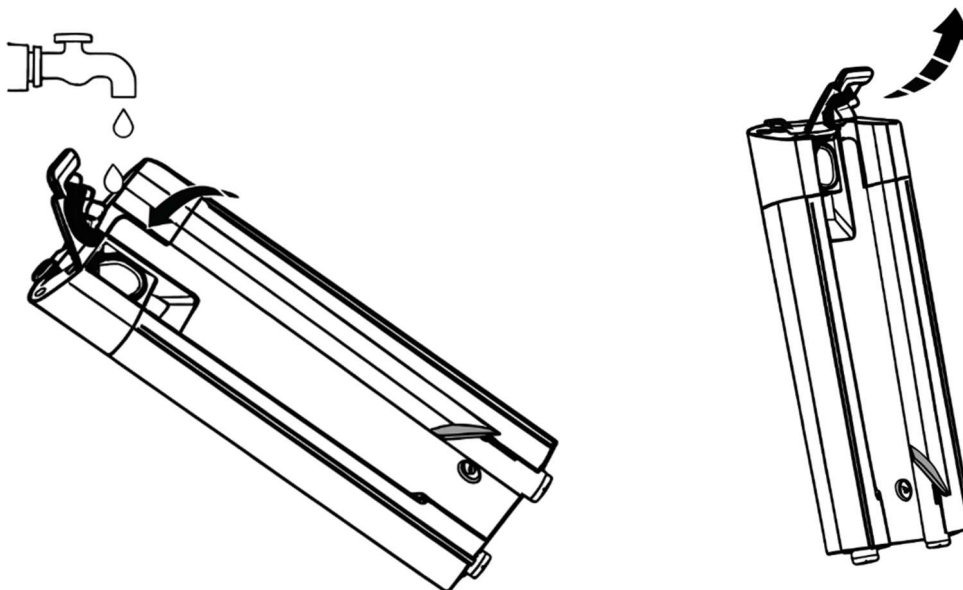
1. החזק את המוצר והוצא את מיכל המים הנקיים. ראה תמונה:



2. פתח את מכסה האטימה ומלא מים עד הסוף (מומלץ מאוד להוסיף מעט נוזל ניקוי)

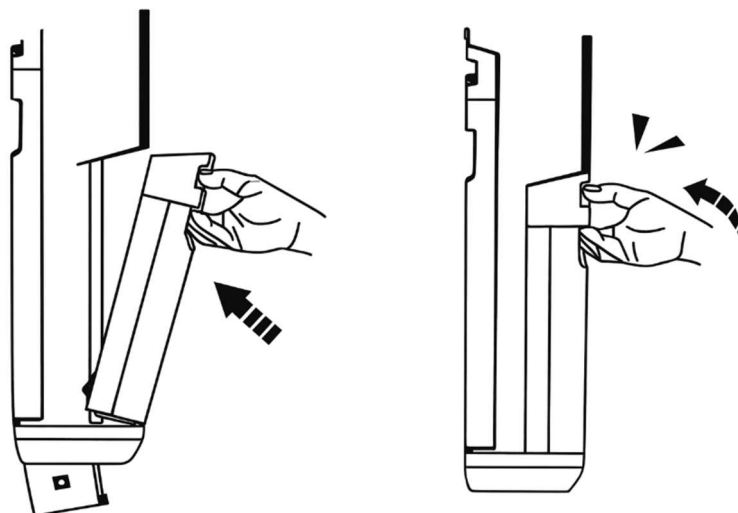
שים לב: במקרה של הוספת נוזל ניקוי, עליו להיות מתאים למוצר מסוג שואב שוטף וחומר שאינו מקציף.

ראה תמונה:

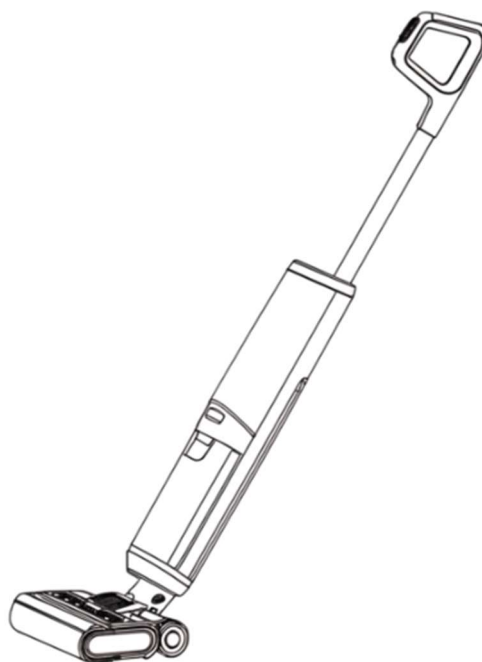


3. לאחר מילוי הנוזלים, וודא אטימת המכסה והחזר את מיכל המים הנקיים למקומו.  
שים לב: יש לוודא שמיעת קליק לאחר החזרת המיכל למקומו.

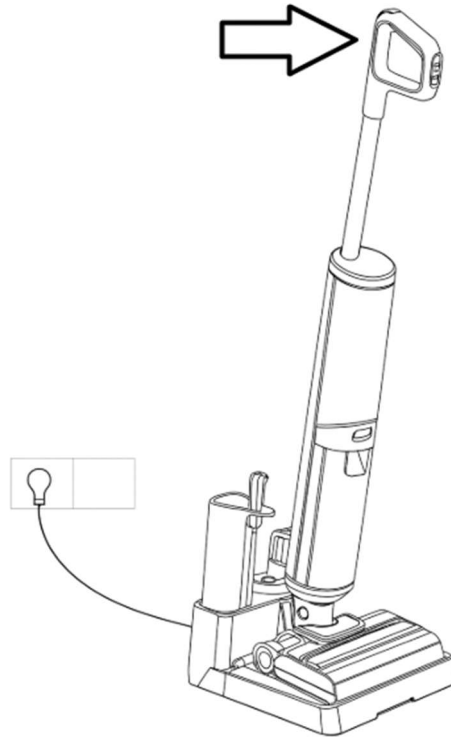
ראה תמונה:



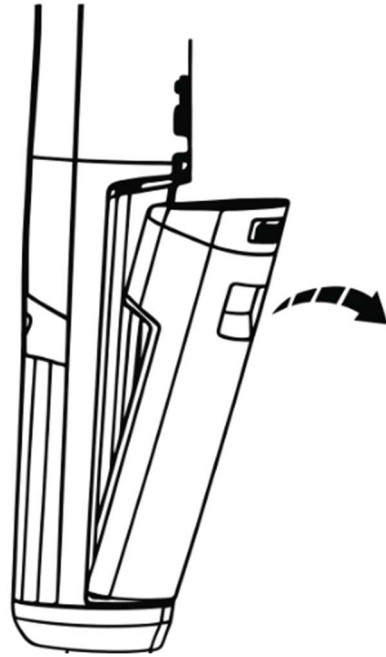
4. השואב מוכן לשימוש. הטה את השואב, לחץ על כפתור ההפעלה והחל בניקוי הרצפה. ראה תמונה:



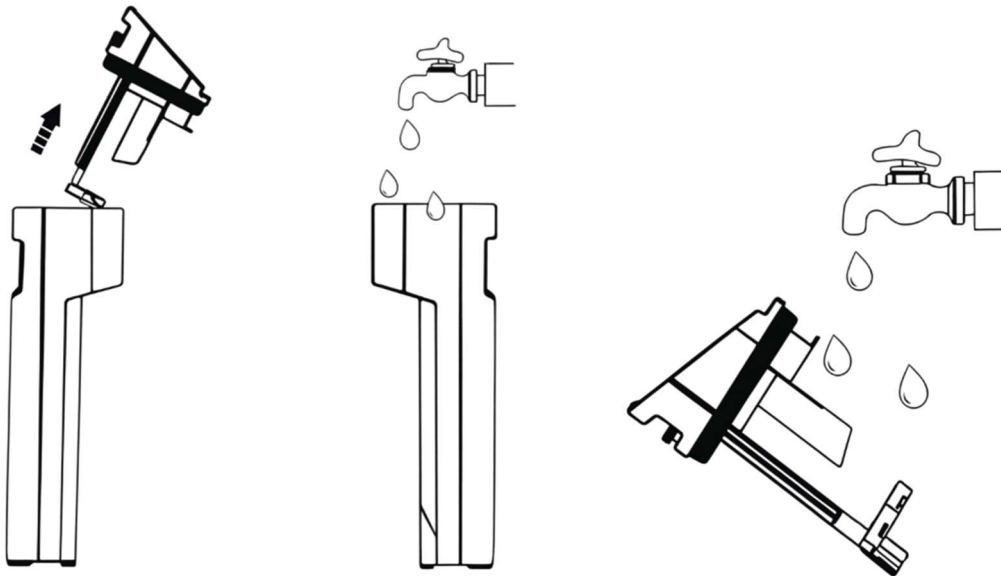
5. לאחר סיום הניקיון, יש להחזיר את המוצר לעמדת העגינה ולהתחיל את מנגנון הניקוי עצמי; לשם כך, לחץ על כפתור הניקוי עצמי. ראה תמונה:



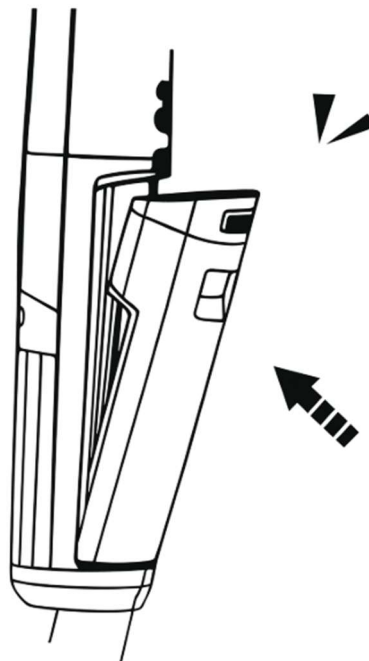
6. בשלב זה, למשך כ-2 דקות, המכשיר יחל בניקוי עצמי ובסיומו יש ללחוץ פעם נוספת על כפתור הניקוי עצמי לכיבוי המנגנון. לאחר מכן, יש להוציא את מיכל המים המלוכלכים. ראה תמונה:



7. יש לרוקן את המים המלוכלכים ולוודא היעדר שאריות. ראה תמונה:



8. לסיום, יש להחזיר את מיכל המים המלוכלכים למוצר ולוודא שמיעת קליק. ראה תמונה:



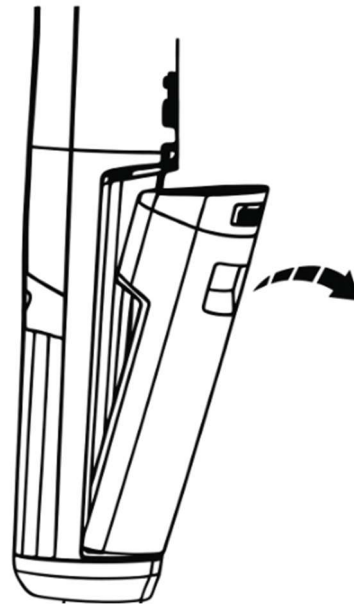
## פרק ה: סדר פעולות תחזוקת המוצר

על מנת לשמור על ביצועי המוצר ואורך חייו לטווח הארוך, יש לתחזקו בהתאם להוראות.

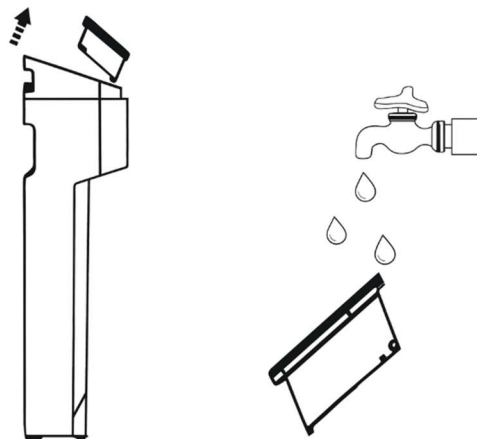
את התחזוקה יש לבצע אחת לכמה שימושים ו/או במידה ומתגלה צורך.

### 1. תחזוקת פילטר

1.1. הוצא את מיכל המים המלוכלכים. ראה תמונה:



1.2. הוצא את הפילטר, נקה אותו באמצעות מטלית יבשה או שטוף אותו במים פושרים.  
**אזהרה**: יש להחזיר את הפילטר למכשיר רק לאחר ייבוש מוחלט.

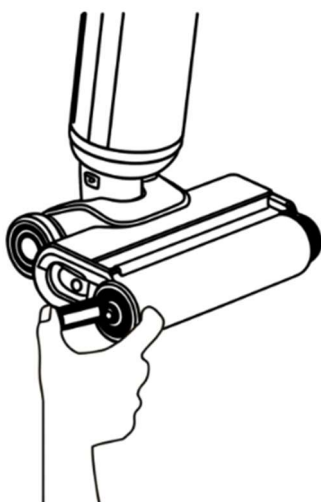


1.3. רק לאחר שהפילטר יבש לחלוטין, החזר אותו למיכל והחזר את המיכל למוצר.

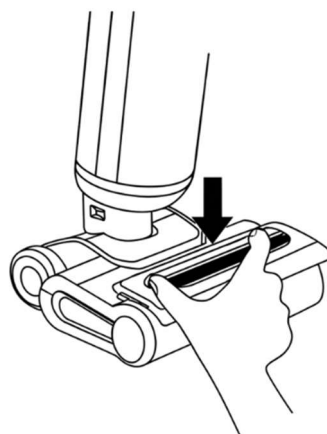
## 2. תחזוקת מברשת

2.1. נתק את מכסה בית המברשת, נתק את נעילת המברשת ושלוף את המברשת. ראה תמונה:

### ניתוק נעילת המברשת



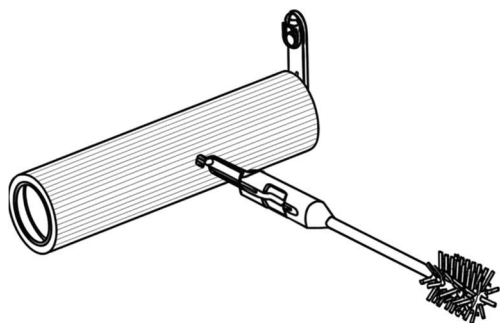
### ניתוק מכסה מברשת



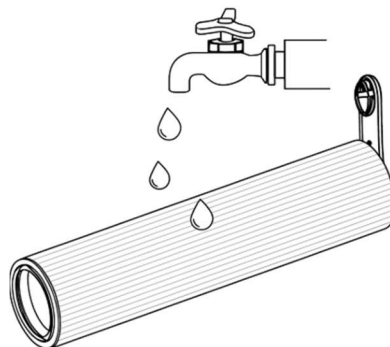
2.2. לאחר שליפת המברשת, החל בניקוי שאריות, ככל שישנם, באמצעות ידית הניקוי ולבסוף שטוף את המברשת. כדאי לדעת: אחת לתקופה לאחר סימני שימוש מהותיים מומלץ להחליף את המברשת במברשת חדשה.

ראה תמונה:

### שטיפת המברשת



### ניקוי שאריות



2.3. לפני החזרת המברשת, השתמש בידית הניקוי לניקוי צינור השאיבה המצוי מאחורי מקומו הייעודי של המברשת.

לבסוף, החזר את המברשת ונעל אותה בחזרה.

## **פרק ו: שירות ואחריות**

---

### פרטי היבואן:

שם היבואן: נאור מוצרי צריכה בע"מ

ח.פ.: 517088084

### פרטי יצירת קשר:

יש להיכנס לעמוד "יצירת קשר" באתר האינטרנט [supreme.co.il/contact](http://supreme.co.il/contact)

באתר מופיעים כל אפשרויות יצירת הקשר המעודכנים איתנו. אנחנו כאן לכל שירות ותמיכה.